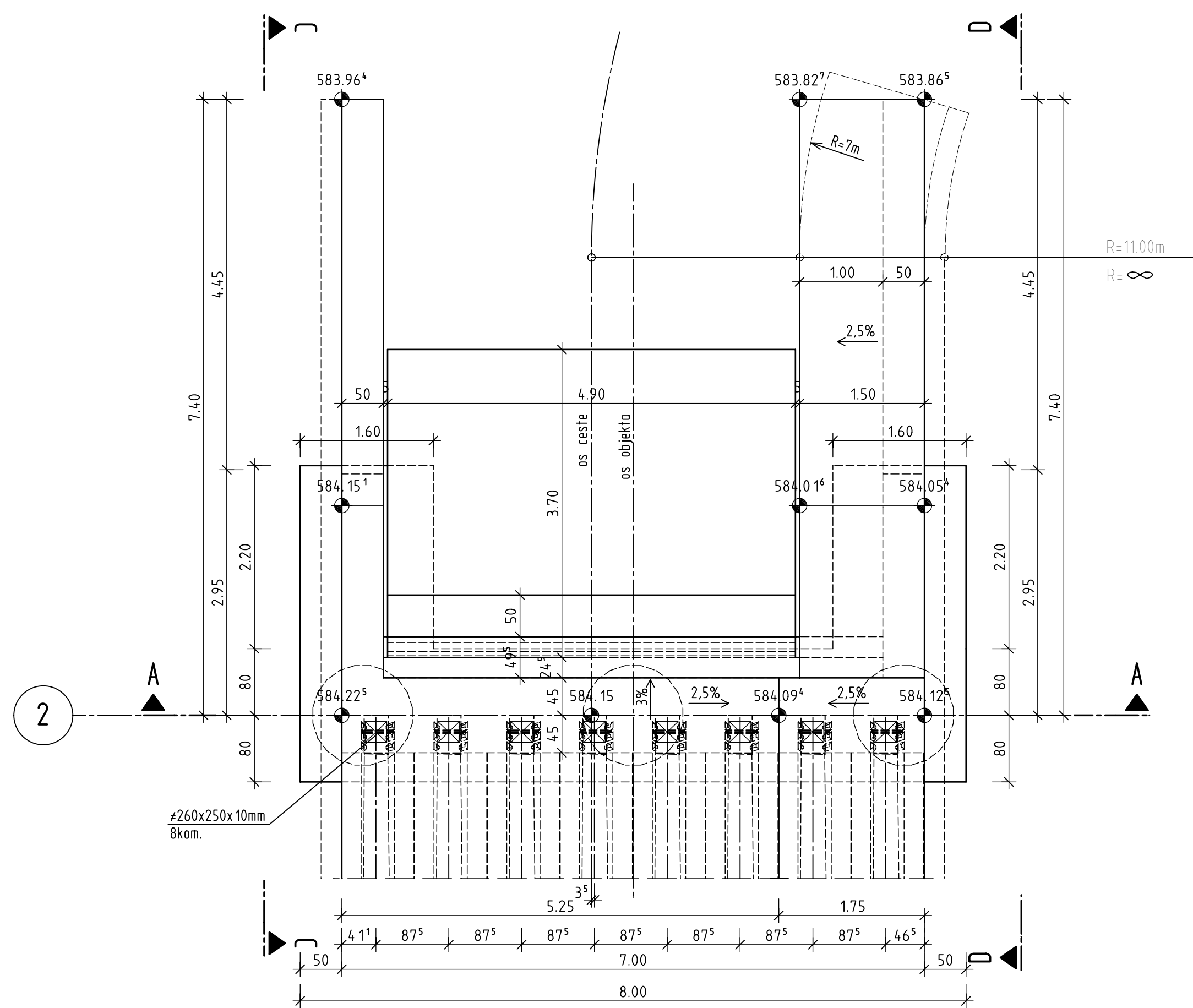
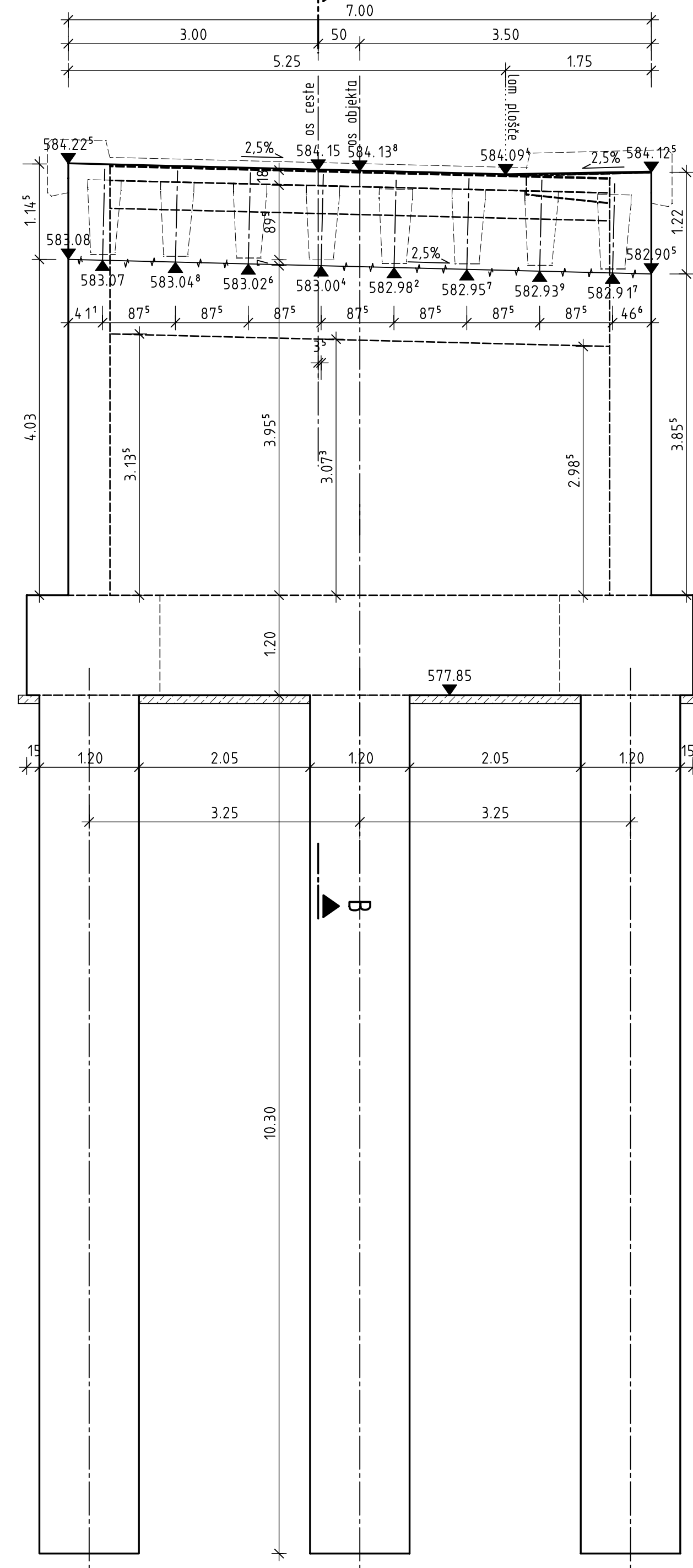


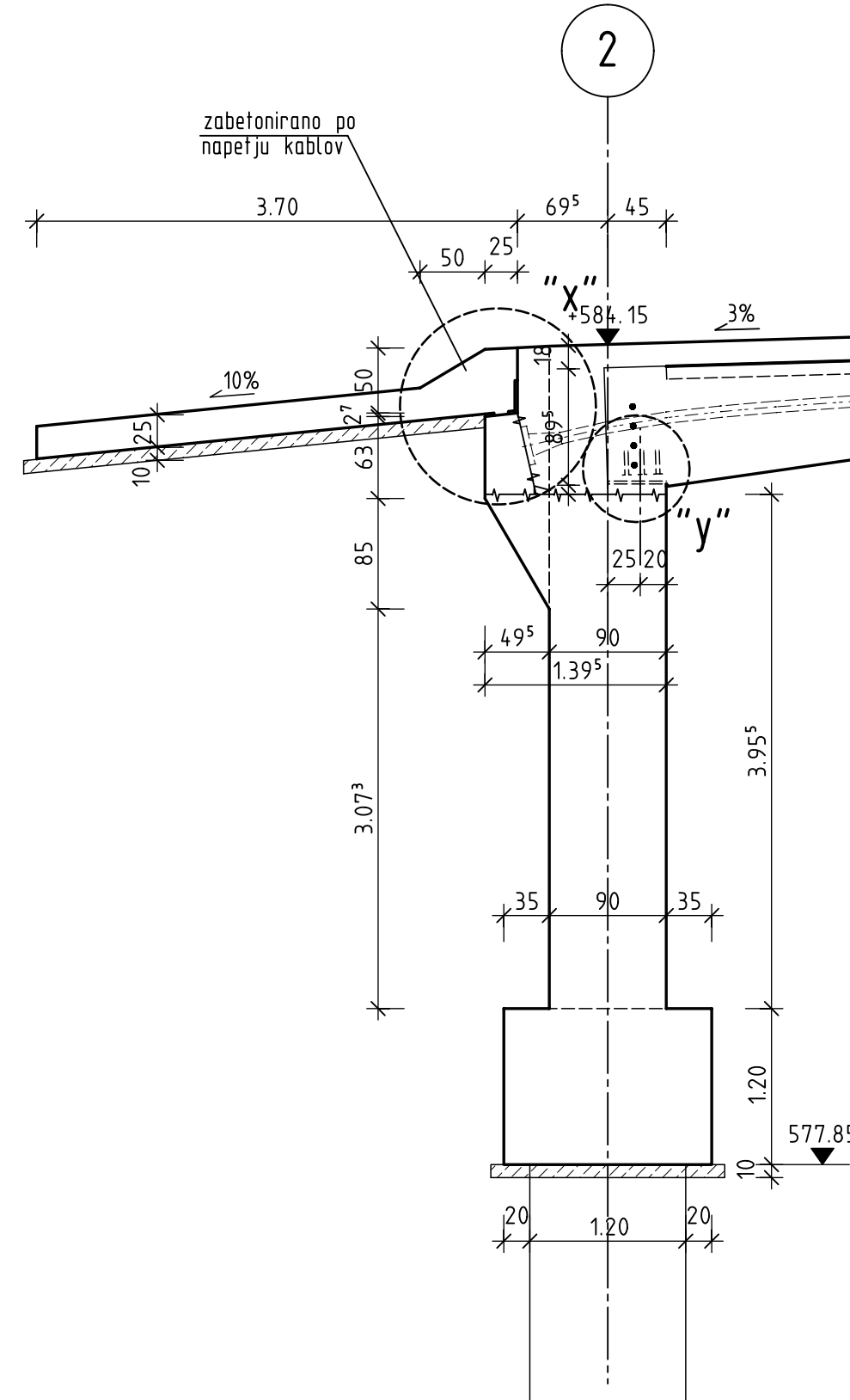
TLORIS
M 1:50



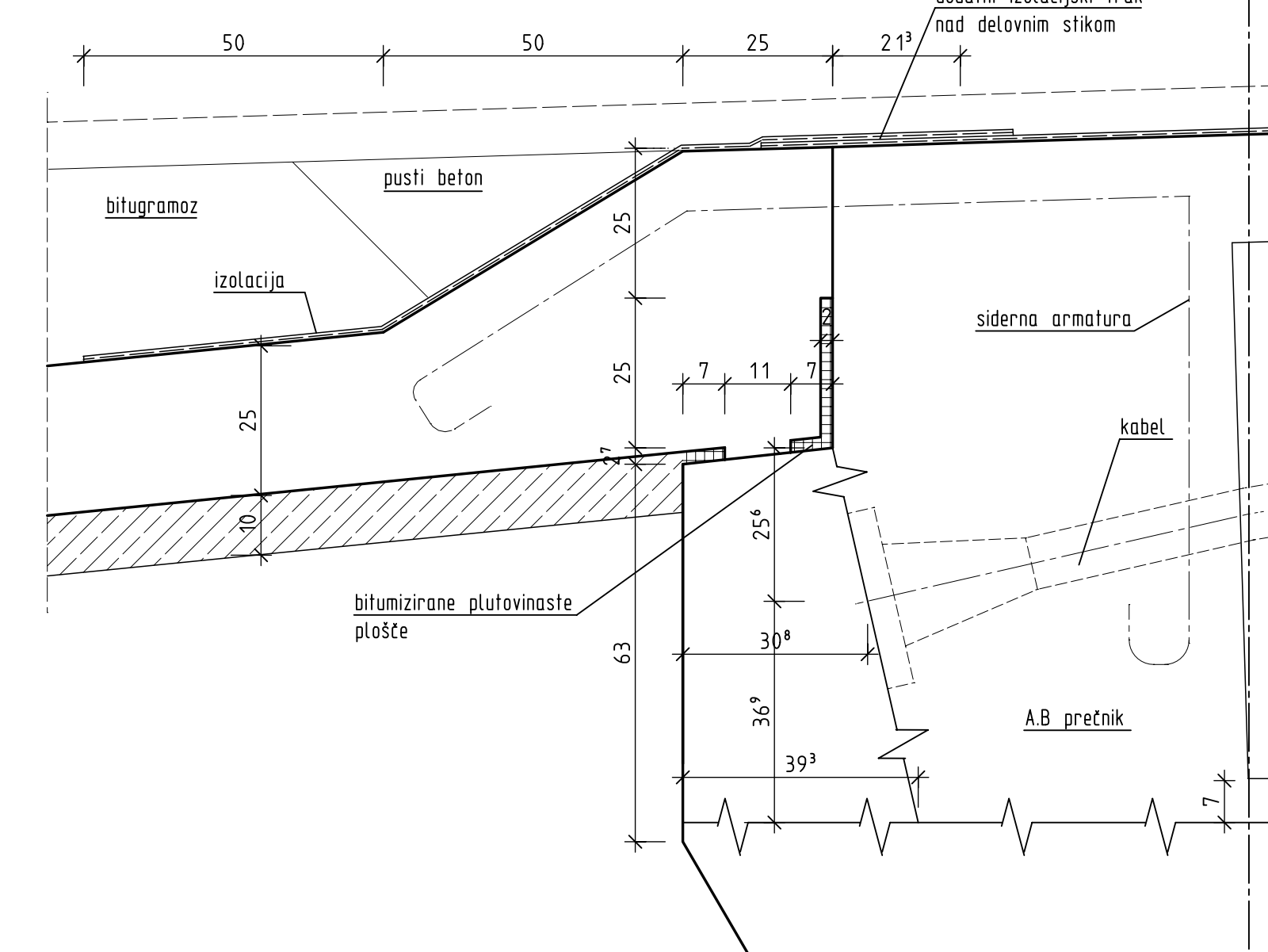
PREREZ A-A
M 1:50



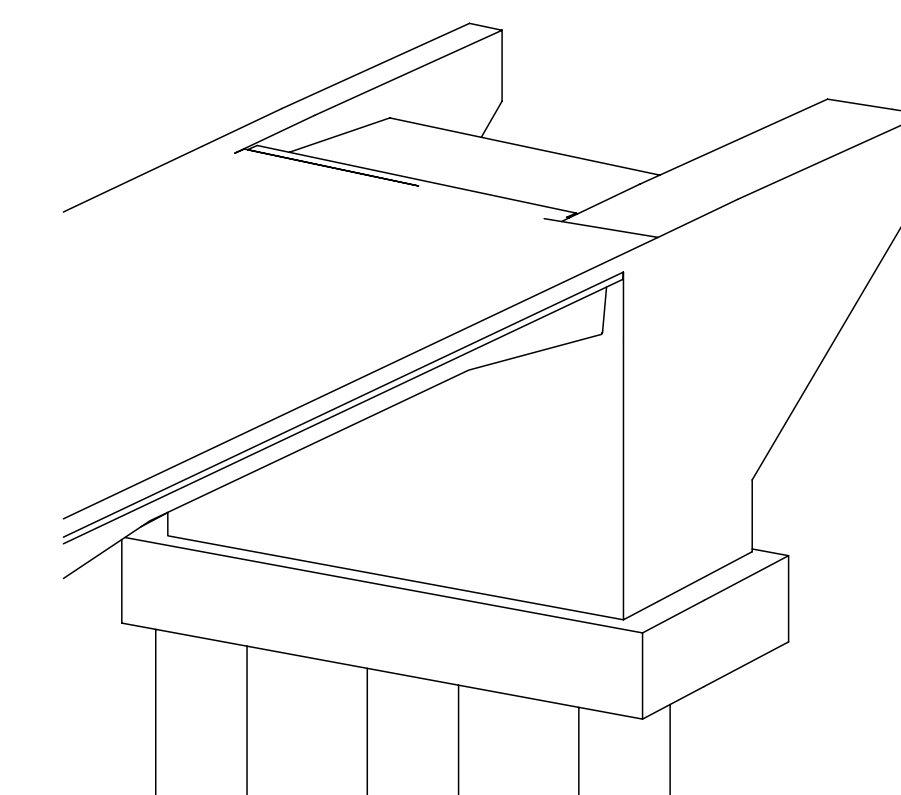
PREREZ B-B
M 1:50



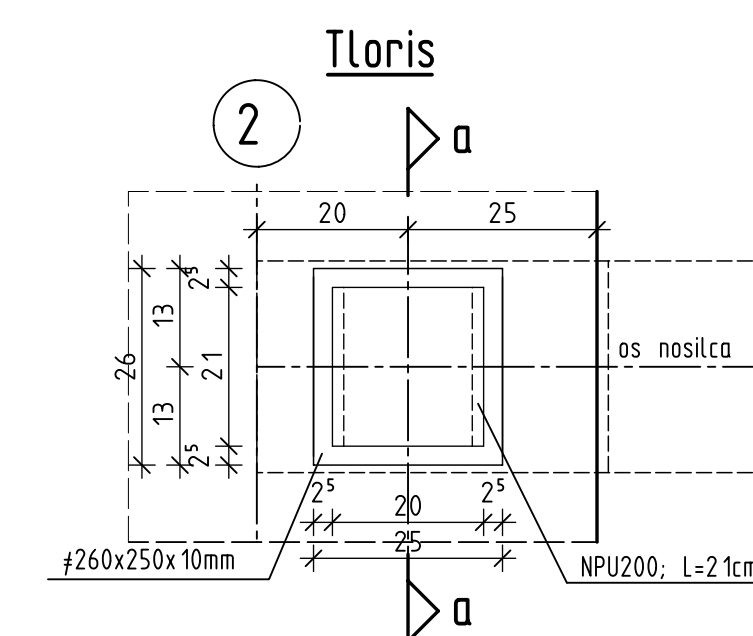
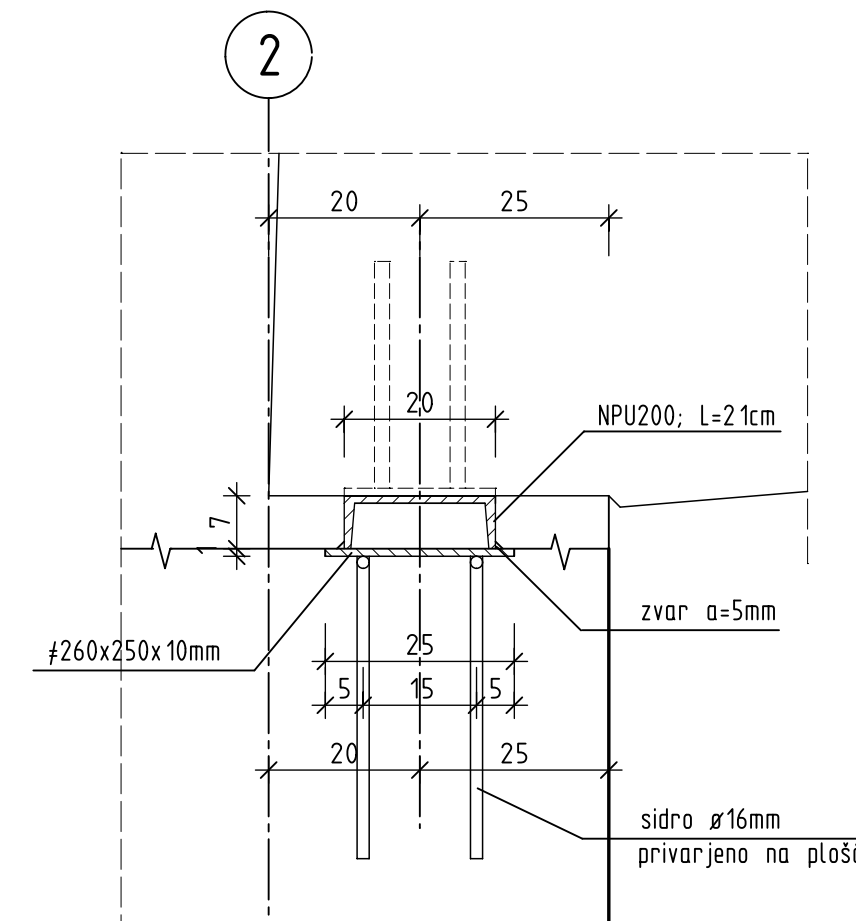
Detalj "x"
M 1:10



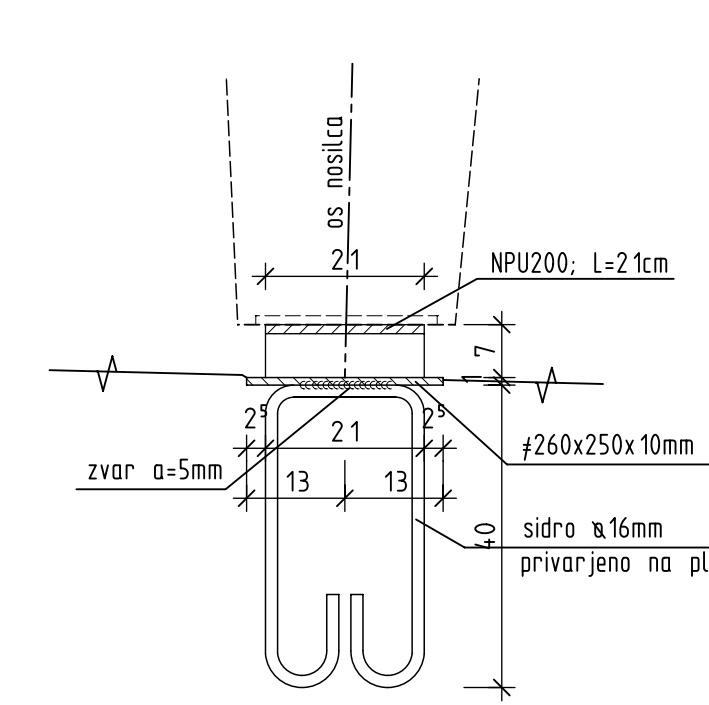
IZOMETRIČNI POGLED
M 1:100



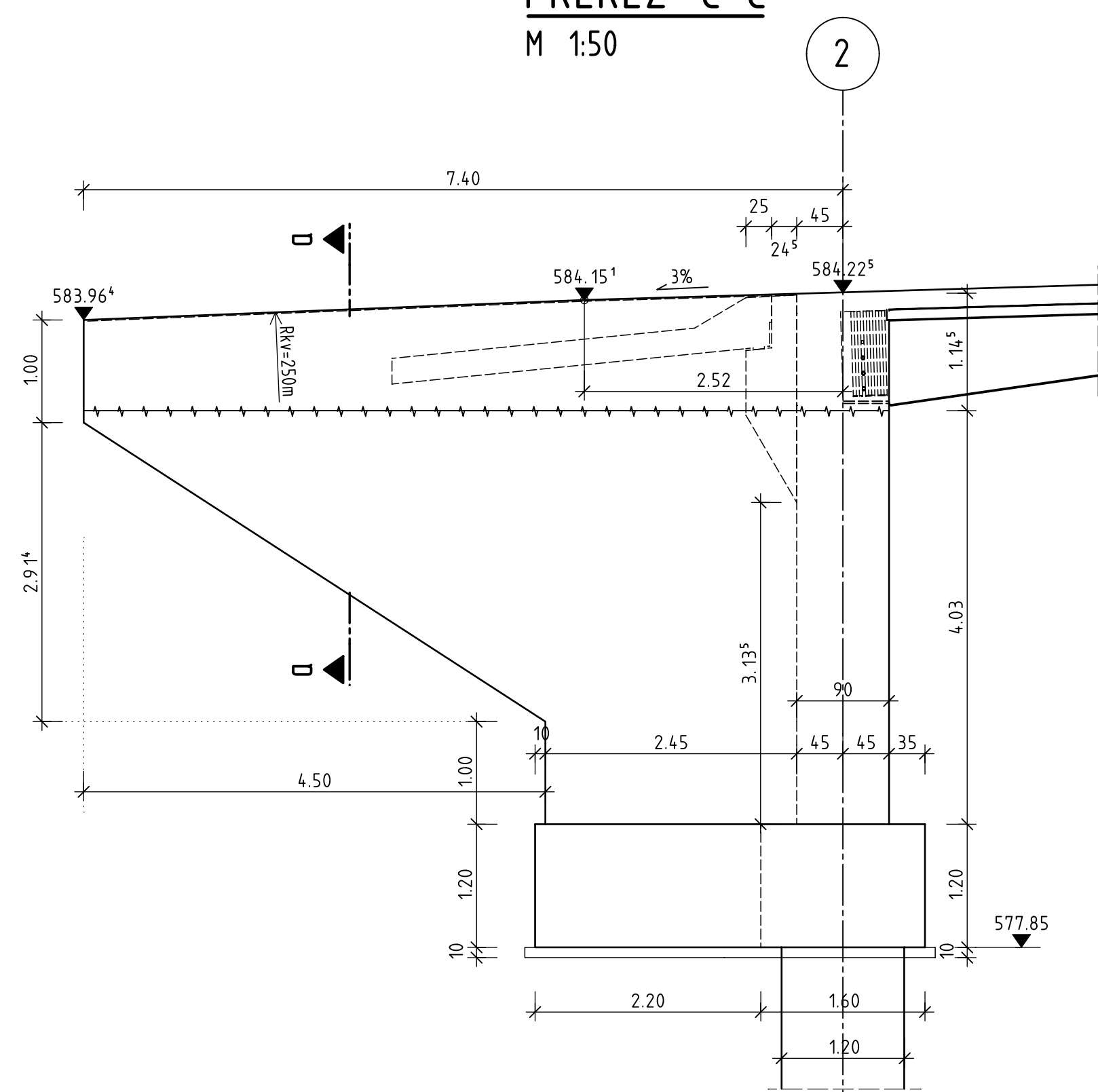
Detalj "y"
M 1:10



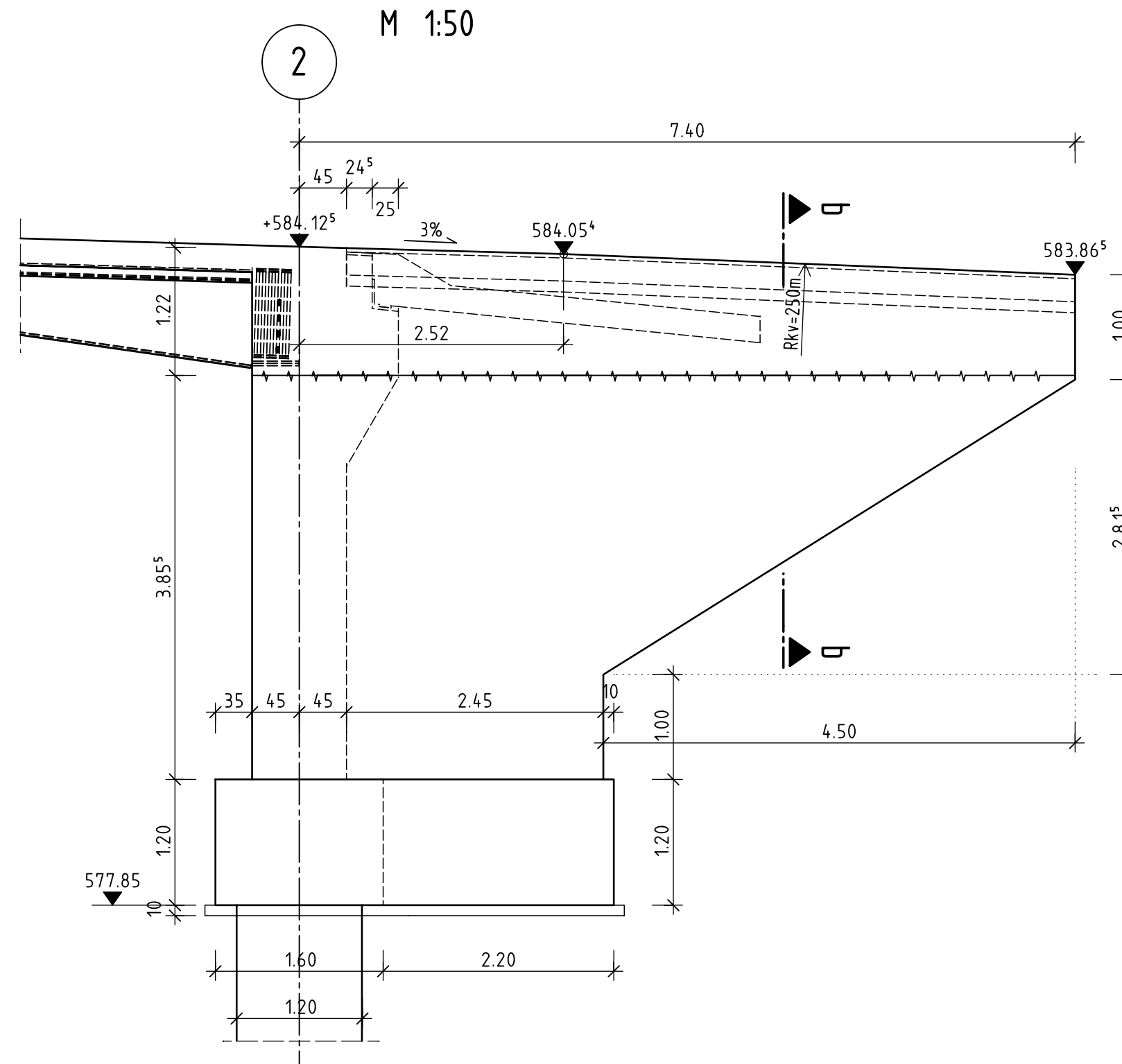
Prerez a-a



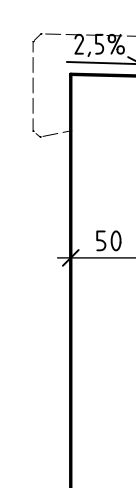
PREREZ C-C
M 1:50



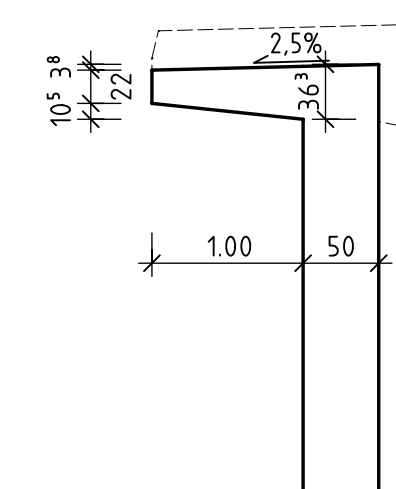
PREREZ D-D
M 1:50



PREREZ a-a
M 1:50



PREREZ b-b
M 1:50



NADVOZ KR0065

Bežon:

KONSTRUKCIJSKI ELEMENT	TRONOSTNI RAZRED	STOPNJA IZPOSTAVLJENOSTI	ZAŠČITNI SLOJ
Prekladna konstrukcija	C 35/45	XD1 XF3 v/c 0,5 Dmax16	4,5cm
Stene krajnjih podpor	C 30/37	XD3 XF2 v/c 0,45 Cl 0,2 Dmax32	5,0cm
Prehodne plošče, temelji	C 25/30	XC2 v/c 0,60 Cl 0,2 Dmax32	5,0cm
Podniki in robni venci	C 30/37	XD3 XF4 v/c 0,45 PV-II Cl 0,2 Dmax16	4,5cm

LASTNOSTI V SKLADU S SIST EN 206-12013, SIST EN 1026-2016, SIST EN 13670-2010/1/10:2010
LASTNOSTI JEKLA V SKLADU S SIST EN 10080:2005

Armatura - B500 (B)

Kabli - Y1860S7 z nizko relaksacijo (razred 2 < p₁₀₀ 2,5%)

"A" Dopolnjeno po recenziji		2.12.2020	Bevc
Izpolnilo: REPUBLIKA SLOVENIJA Ministrstvo za infrastrukturo Direkcija RS za infrastrukturo Tržaška cesta 19, 1000 Ljubljana		Objava: odsek 0232 Ljubelj-Tržič od km 4,015 do km 10,300	
Projektant: HSE Invest d.o.o. Opotrska ulica 170 2000 Maribor		Del objekta: Nadvoz KR0065, km 8-780	
Področje: 3 NACRTI GRADBENIH KONSTRUKCIJ / DRUGI GRADBENI NACRTI 3.5 Nacrti gradbenih konstrukcij		Vrednotenje projekta: OPAZNA RISBA OPORNICA V OSI 2	
Objavitelj: Ljubo Korpar, u.d.l.g.	G-0595	Vrednotenje projekta: PZI	Številka projekta: 6986/2017
Sodrževalnik: Marjan Bevc, ing.	G-0595	Objava: april 2018	Perifera: 1:50, 1:10
Objava: 0232	0093.00	004.2160	6.26.14